

DUS Daten- und Steuerungstechnik GmbH  
 Hinterm Liesch 33 • D-57250 Netphen Dreis-Tiefenbach

[info@dus-gmbh.de](mailto:info@dus-gmbh.de)

<http://www.dus-gmbh.de>

Firma Kyowa Europe GmbH  
 Straße Opladener Straße 2a  
 Ort D-42799 Leichlingen



[www.pulseroller.com](http://www.pulseroller.com)

Projekt Makros\_Kyowa-Europe\_2018-06  
 Projektbeschreibung Makros für Kyowa Europe GmbH  
 Stand 06-2018  
 Erstellt mit EPLAN Electric P8 2.7.3.11647

Hersteller (Firma) DUS Daten- und Steuerungstechnik GmbH  
 Projektverantwortlicher Stefan Hellwig

Erstellt am 30.05.2018 von (Kürzel) SHE  
 Bearbeitet am 06.06.2018 von (Kürzel) SHE

Anzahl der Seiten 25

			Datum	06.06.2018	Makros für Kyowa Europe GmbH		Titel- / Deckblatt	==	KYO	Blatt von	1 25
			Bearb.	SHE				=	DOC		
			Gepr					++			
Änderung	Datum	Name	Urspr		Ersatz von	Ersetzt durch		+		Seite	1



# Makros für Eplan Electric P8

## RECHTLICHE HINWEISE UND HAFTUNGSAUSSCHLÜSSE

Die Ausarbeitungen dieses Projektes sind und urheberrechtlich geschützt und geistiges Eigentum der Firma

Kyowa Europe GmbH  
 Opladener Straße 2a  
 D-42799 Leichlingen

Alle Angaben wurden in bester Absicht und nach bestem Wissen und Gewissen gemacht.  
 Für die Richtigkeit und Vollständigkeit der Angaben wird keine Haftung übernommen.  
 Für die Verwendung der Produkt-Daten in dem CAE-System Eplan Electric P8 wird keine Garantie übernommen.

## Projektstruktur

Dieses Projekt ist ein Makroprojekt und beinhaltet CAE-Daten für Eplan Electric P8.

## Daten-Verzeichnisse:

..\EPLAN\Electric P8\...\ KYO\...

## Artikeldaten:

Für alle Makros sind Artikeldaten angelegt.  
 Sie gelten für die interne Artikelauswahl.

Für den Datenaustausch zwischen Artikeldaten und Projekt / Projekt und Artikeldaten werden die Eplan Electric P8-Funktionen zum Artikeldatenabgleich verwendet.

			Datum	06.06.2018	Makros für Kyowa Europe GmbH		Projektbeschreibung	==	KYO	Blatt von Seite	2 25 2
			Bearb.	SHE				=	DOC		
			Gepr					++			
Änderung	Datum	Name	Urspr		Ersatz von	Ersetzt durch		+			

# Inhaltsverzeichnis

Seite	Blatt	Seitenbeschreibung	Datum	Letzter Bearb.
==KYO=DOC/1	1	Titel- / Deckblatt	06.06.2018	SHE
==KYO=DOC/2	2	Projektbeschreibung	06.06.2018	SHE
==KYO=DOC/3	3	Inhalstverzeichnis	06.06.2018	SHE
==KYO=PARTS/1	4	Artikelstückliste	06.06.2018	SHE
==KYO=Binäre Steuerung++EQube Ai+30-10-0001/1	5	EQube Ai	06.06.2018	SHE
==KYO=Feldbussteuerung++ConveyLinx Ai2+30-10-0002/1	6	ConveyLinx Ai2	06.06.2018	SHE
==KYO=Feldbussteuerung++ConveyLinx Ai2+30-10-0002/2	7	ConveyLinx Ai2	06.06.2018	SHE
==KYO=Feldbussteuerung++ConveyLinx Ai2+30-10-0002/3	8	ConveyLinx Ai2	06.06.2018	SHE
==KYO=Feldbussteuerung++ConveyLinx Ai2+30-10-0002/4	9	ConveyLinx Ai2	06.06.2018	SHE
==KYO=Feldbussteuerung++ConveyLinx Ai2+30-10-0002/5	10	ConveyLinx Ai2	06.06.2018	SHE
==KYO=Feldbussteuerung++MotionLinx Ai+30-10-0004/1	11	MotionLinx Ai	06.06.2018	SHE
==KYO=Feldbussteuerung++MotionLinx Ai+30-10-0004/2	12	MotionLinx Ai	06.06.2018	SHE
==KYO=Feldbussteuerung++MotionLinx Ai+30-10-0004/3	13	MotionLinx Ai	06.06.2018	SHE
==KYO=Feldbussteuerung++MotionLinx Ai+30-10-0004/4	14	MotionLinx Ai	06.06.2018	SHE
==KYO=Feldbussteuerung++MotionLinx Ai+30-10-0004/5	15	MotionLinx Ai	06.06.2018	SHE
==KYO=I/O Modul++ConveyLinx I/O+30-10-0003/1	16	ConveyLinx I/O	06.06.2018	SHE
==KYO=I/O Modul++ConveyLinx I/O+30-10-0003/2	17	ConveyLinx I/O	06.06.2018	SHE
==KYO=I/O Modul++ConveyLinx I/O+30-10-0003/3	18	ConveyLinx I/O	06.06.2018	SHE
==KYO=I/O Modul++ConveyLinx I/O+30-10-0003/4	19	ConveyLinx I/O	06.06.2018	SHE
==KYO=I/O Modul++ConveyLinx I/O+30-10-0003/5	20	ConveyLinx I/O	06.06.2018	SHE
==KYO=I/O Modul++MotionLinx I/O+30-10-0005/1	21	MotionLinx I/O	06.06.2018	SHE
==KYO=I/O Modul++MotionLinx I/O+30-10-0005/2	22	MotionLinx I/O	06.06.2018	SHE
==KYO=I/O Modul++MotionLinx I/O+30-10-0005/3	23	MotionLinx I/O	06.06.2018	SHE
==KYO=I/O Modul++MotionLinx I/O+30-10-0005/4	24	MotionLinx I/O	06.06.2018	SHE
==KYO=I/O Modul++MotionLinx I/O+30-10-0005/5	25	MotionLinx I/O	06.06.2018	SHE

			Datum	06.06.2018	Makros für Kyowa Europe GmbH		Inhalstverzeichnis	== KYO	Blatt	3	
			Bearb.	SHE				= DOC		von	25
			Gepr					++			
Änderung	Datum	Name	Urspr		Ersatz von	Ersetzt durch	+		Seite	3	

# Artikelstückliste

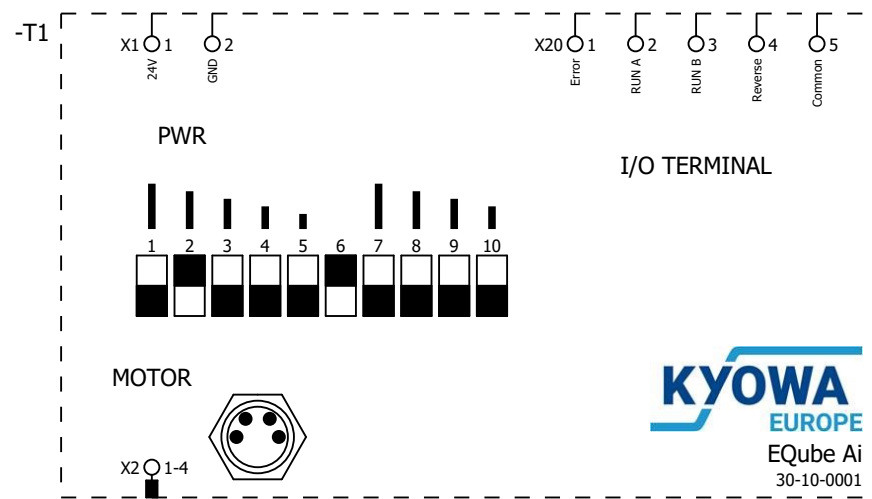
Betriebsmittelkennzeichen	Menge ME	Bezeichnung 1 Bezeichnung 2 Bezeichnung 3	Typnummer Bestellnummer	Hersteller Lieferant	Herstellername Lieferantenname	Artikelnummer Funktionstext
==KYO =Binäre Steuerung ++EQube Ai +30-10-0001	1	EQube Ai Binärsteuerung 3 x DI + Fehlerausgang	EQube Ai 30-10-0001	KYO KYO	Kyowa Europe Kyowa Europe	KYO.30-10-0001
==KYO =Feldbussteuerung ++ConveyLinx Ai2 +30-10-0002	1	ConveyLinx Ai2 Feldbussteuerung PROFINET, EtherNet/IP, Modbus/TCP Steuerung für zwei Zonen	ConveyLinx Ai2 30-10-0002	KYO KYO	Kyowa Europe Kyowa Europe	KYO.30-10-0002
==KYO =Feldbussteuerung ++MotionLinx Ai +30-10-0004	1	MotionLinx Ai Feldbussteuerung EtherCAT Steuerung für zwei Zonen	MotionLinx Ai 30-10-0004	KYO KYO	Kyowa Europe Kyowa Europe	KYO.30-10-0004
==KYO =I/O Modul ++ConveyLinx I/O +30-10-0003	1	ConveyLinx I/O Modul PROFINET, EtherNet/IP, Modbus/TCP 8 x I/O	ConveyLinx I/O 30-10-0003	KYO KYO	Kyowa Europe Kyowa Europe	KYO.30-10-0003
==KYO =I/O Modul ++MotionLinx I/O +30-10-0005	1	MotionLinx I/O Modul EtherCAT 8 x I/O	MotionLinx I/O 30-10-0005	KYO KYO	Kyowa Europe Kyowa Europe	KYO.30-10-0005

=DOC/3

=Binäre Steuerung++EQube Ai+30-10-0001/1

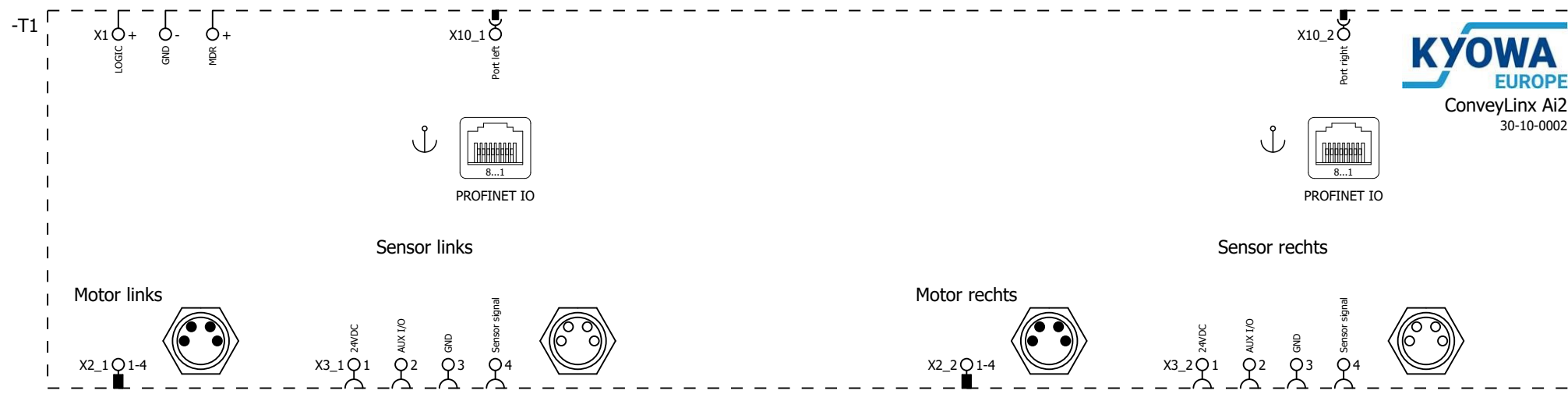
			Datum	06.06.2018	Makros für Kyowa Europe GmbH			Artikelstückliste	== KYO	Blatt von Seite	4 25 1
			Bearb.	SHE		= PARTS					
			Gepr			++					
Änderung	Datum	Name	Urspr		Ersatz von	Ersetzt durch			+		

KYO\EQube Ai\30-10-0001.ema  
 Variante A  
 Allpolig  
 2018-06  
 EQube Ai Binärsteuerung  
 3 x DI + Fehlerausgang



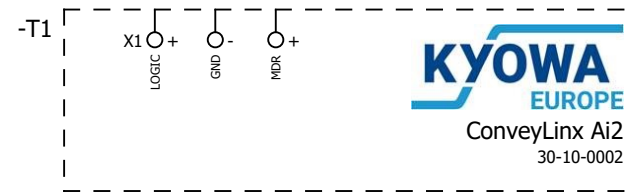
			Datum	06.06.2018	Makros für Kyowa Europe GmbH		EQube Ai	==	KYO	Blatt von Seite	5 25 1
			Bearb.	SHE				=	Binäre Steuerung		
			Gepr					++	EQube Ai		
Änderung	Datum	Name	Urspr		Ersatz von	Ersetzt durch	+	30-10-0001			

KYO\ConveyLinx Ai2\30-10-0002.ema  
 Variante A  
 Allpolig  
 2018-06  
 ConveyLinx Ai2 Feldbussteuerung  
 PROFINET, EtherNet/IP, Modbus/TCP



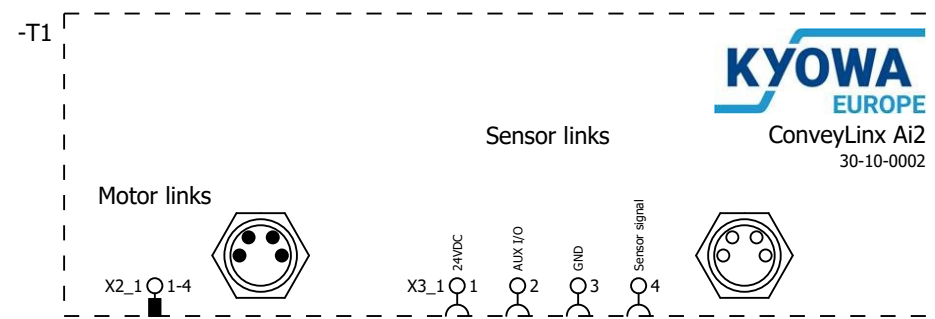
			Datum	06.06.2018	Makros für Kyowa Europe GmbH		ConveyLinx Ai2	== KYO	Blatt von	6
			Bearb.	SHE				= Feldbussteuerung		25
			Gepr					++ ConveyLinx Ai2		
Änderung	Datum	Name	Urspr		Ersatz von	Ersetzt durch	+ 30-10-0002	Seite		

KYO\ConveyLinx Ai2\30-10-0002.ema  
 Variante B  
 Allpolig  
 2018-06  
 ConveyLinx Ai2 Feldbussteuerung  
 PROFINET, EtherNet/IP, Modbus/TCP



			Datum	06.06.2018	Makros für Kyowa Europe GmbH			ConveyLinx Ai2	== KYO	Blatt von Seite	7 25 2
			Bearb.	SHE					= Feldbussteuerung		
			Gepr						++ ConveyLinx Ai2		
Änderung	Datum	Name	Urspr		Ersatz von	Ersetzt durch	+ 30-10-0002				

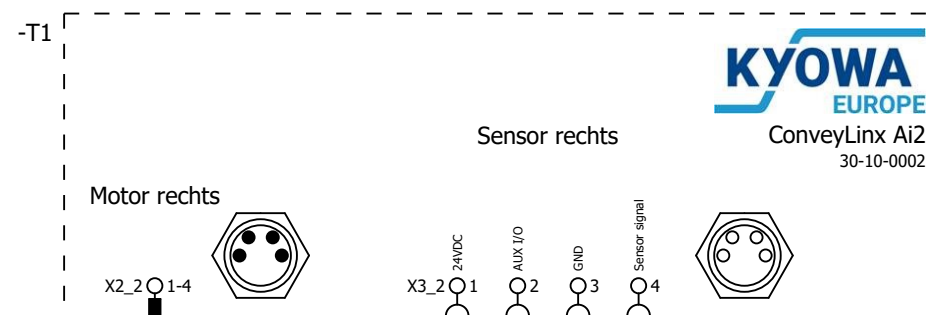
KYO\ConveyLinx Ai2\30-10-0002.ema  
 Variante C  
 Allpolig  
 2018-06  
 ConveyLinx Ai2 Feldbussteuerung  
 PROFINET, EtherNet/IP, Modbus/TCP



			Datum	06.06.2018	Makros für Kyowa Europe GmbH			ConveyLinx Ai2	== KYO	Blatt von Seite	8 25 3
			Bearb.	SHE					= Feldbussteuerung		
			Gepr						++ ConveyLinx Ai2		
Änderung	Datum	Name	Urspr		+ 30-10-0002						
			Ersatz von		Ersetzt durch						

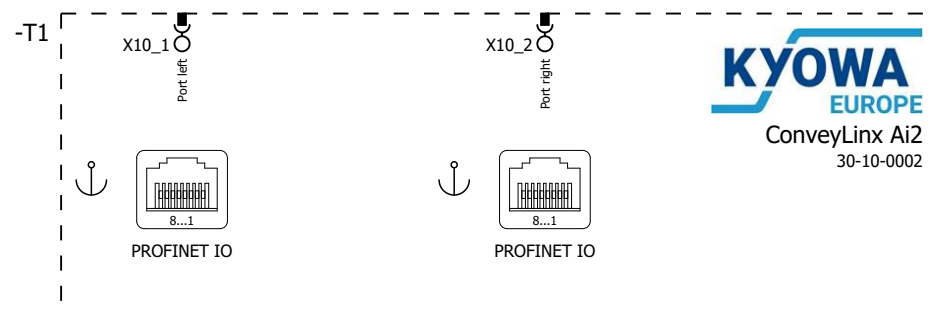


KYO\ConveyLinx Ai2\30-10-0002.ema  
 Variante D  
 Allpolig  
 2018-06  
 ConveyLinx Ai2 Feldbussteuerung  
 PROFINET, EtherNet/IP, Modbus/TCP



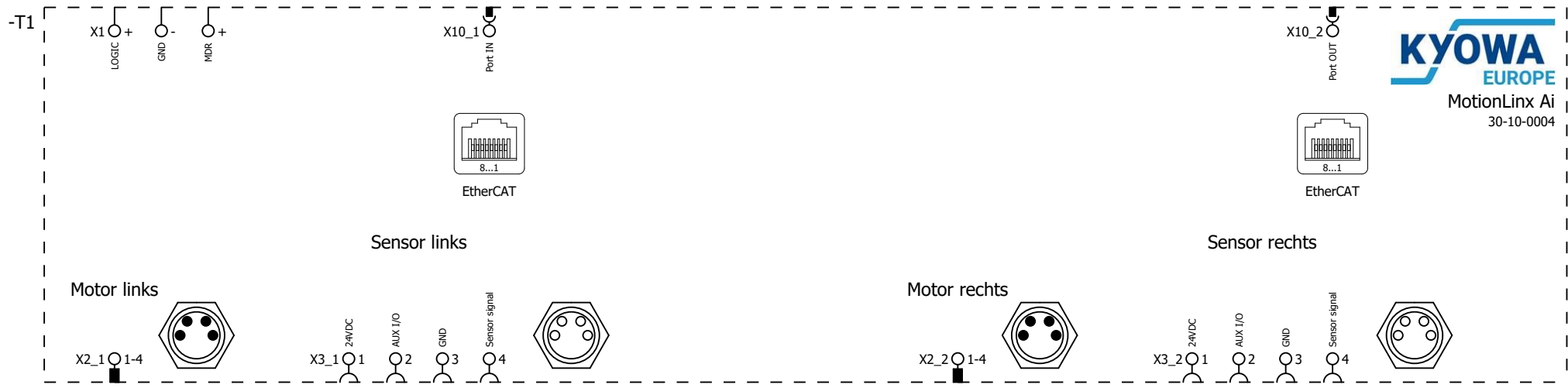
			Datum	06.06.2018	Makros für Kyowa Europe GmbH			ConveyLinx Ai2	== KYO	Blatt von Seite	9 25 4
			Bearb.	SHE					= Feldbussteuerung		
			Gepr						++ ConveyLinx Ai2		
Änderung	Datum	Name	Urspr	Ersatz von	Ersetzt durch	+ 30-10-0002					

KYO\ConveyLinx Ai2\30-10-0002.ema  
 Variante A  
 Einpolig  
 2018-06  
 ConveyLinx Ai2 Feldbussteuerung  
 PROFINET, EtherNet/IP, Modbus/TCP



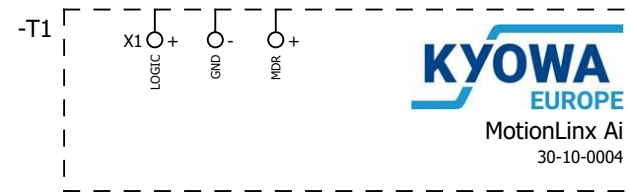
			Datum	06.06.2018	Makros für Kyowa Europe GmbH			ConveyLinx Ai2	== KYO	Blatt von Seite	10 25 5
			Bearb.	SHE					= Feldbussteuerung		
			Gepr						++ ConveyLinx Ai2		
Änderung	Datum	Name	Urspr	Ersatz von	Ersetzt durch	+ 30-10-0002					

KYO\MotionLinx Ai\30-10-0004.ema  
 Variante A  
 Allpolig  
 2018-06  
 MotionLinx Ai Feldbussteuerung  
 EtherCAT



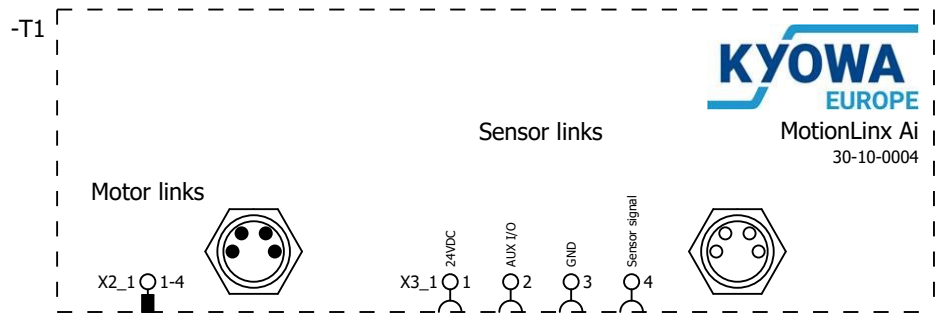
			Datum	06.06.2018	Makros für Kyowa Europe GmbH			MotionLinx Ai	== KYO	Blatt von	11 25
			Bearb.	SHE					= Feldbussteuerung		
			Gepr						++ MotionLinx Ai		
Änderung	Datum	Name	Urspr	Ersatz von	Ersetzt durch	+ 30-10-0004	Seite	2			

KYO\MotionLinx Ai\30-10-0004.ema  
 Variante B  
 Allpolig  
 2018-06  
 MotionLinx Ai Feldbussteuerung  
 EtherCAT



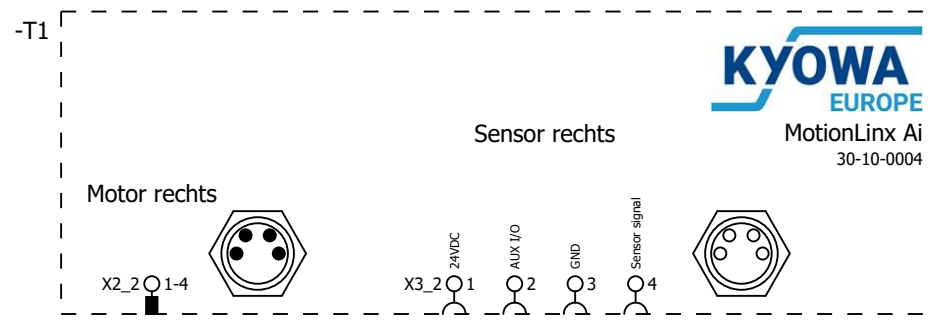
			Datum	06.06.2018	Makros für Kyowa Europe GmbH			MotionLinx Ai	== KYO	Blatt von Seite	12 25 2
			Bearb.	SHE					= Feldbussteuerung		
			Gepr						++ MotionLinx Ai		
Änderung	Datum	Name	Urspr		+ 30-10-0004						

KYO\MotionLinx Ai\30-10-0004.ema  
 Variante C  
 Allpolig  
 2018-06  
 MotionLinx Ai Feldbussteuerung  
 EtherCAT



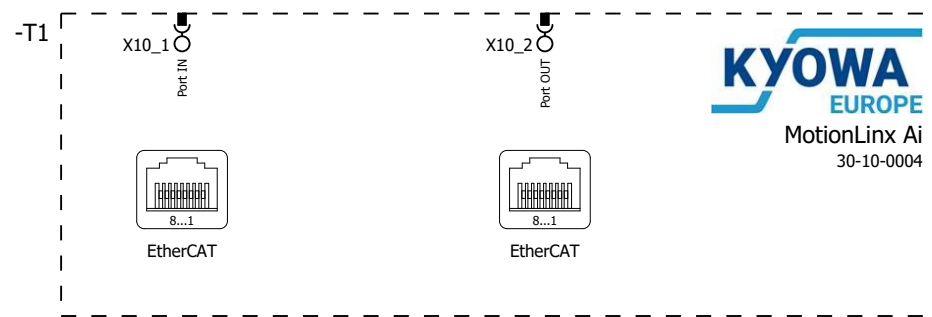
			Datum	06.06.2018	Makros für Kyowa Europe GmbH			MotionLinx Ai	== KYO	Blatt von	13 25
			Bearb.	SHE					= Feldbussteuerung		
			Gepr						++ MotionLinx Ai		
Änderung	Datum	Name	Urspr		+ 30-10-0004	Seite	3				

KYO\MotionLinx Ai\30-10-0004.ema  
 Variante D  
 Allpolig  
 2018-06  
 MotionLinx Ai Feldbussteuerung  
 EtherCAT



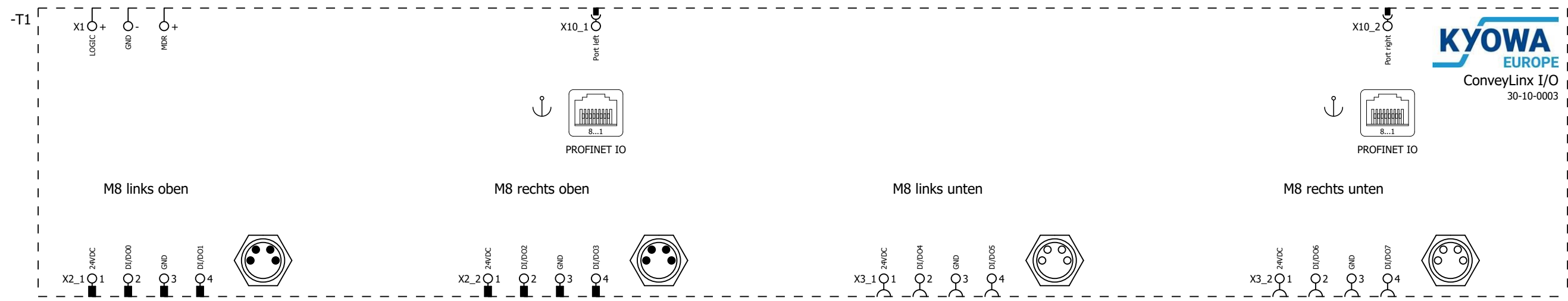
			Datum	06.06.2018	Makros für Kyowa Europe GmbH			MotionLinx Ai	== KYO	Blatt von	14 25
			Bearb.	SHE					= Feldbussteuerung		
			Gepr						++ MotionLinx Ai		
Änderung	Datum	Name	Urspr		+ 30-10-0004	Seite	4				

KYO\MotionLinx Ai\30-10-0004.ema  
 Variante A  
 Einpolig  
 2018-06  
 MotionLinx Ai Feldbussteuerung  
 EtherCAT



			Datum	06.06.2018	Makros für Kyowa Europe GmbH			MotionLinx Ai	== KYO	Blatt von Seite	15 25 5
			Bearb.	SHE					= Feldbussteuerung		
			Gepr						++ MotionLinx Ai		
Änderung	Datum	Name	Urspr		Ersatz von	Ersetzt durch	+ 30-10-0004				

KYO\ConveyLinx I-O\30-10-0003.ema  
 Variante A  
 Allpolig  
 2018-06  
 ConveyLinx I/O Modul  
 PROFINET, EtherNet/IP, Modbus/TCP



=Felddbussteuerung++MotionLinx Ai+30-10-0004/5

Datum	06.06.2018
Bearb.	SHE
Gepr	
Änderung	Datum
	Name
	Urspr

Makros für Kyowa Europe GmbH	
Ersatz von	Ersetzt durch

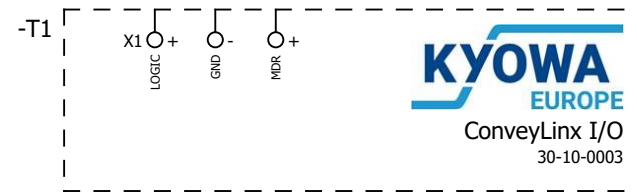


ConveyLinx I/O
----------------

== KYO	Blatt von	16 25
= I/O Modul		
++ ConveyLinx I/O		
+ 30-10-0003		
	Seite	1

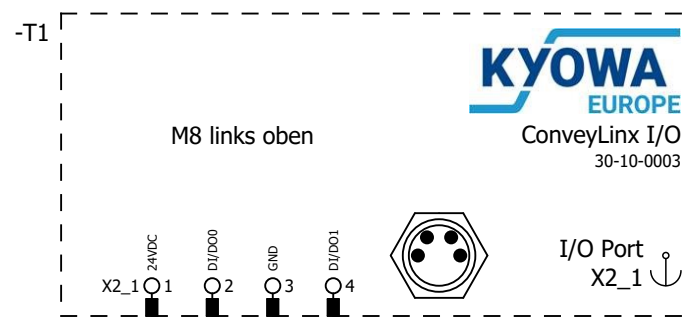


KYO\ConveyLinx I-O\30-10-0003.ema  
 Variante B  
 Allpolig  
 2018-06  
 ConveyLinx I/O Modul  
 PROFINET, EtherNet/IP, Modbus/TCP



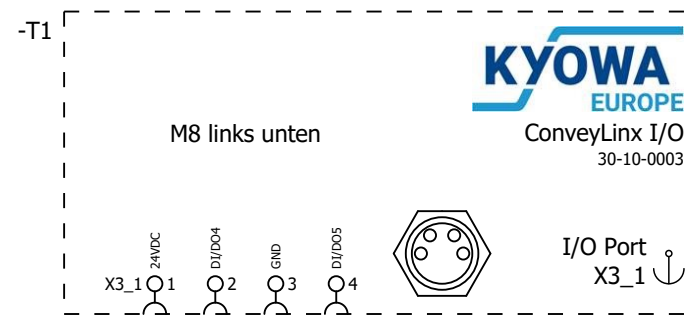
1				3							
			Datum	06.06.2018	Makros für Kyowa Europe GmbH			ConveyLinx I/O	== KYO	Blatt von Seite	17 25 2
			Bearb.	SHE					= I/O Modul		
			Gepr						++ ConveyLinx I/O		
Änderung	Datum	Name	Urspr		Ersatz von	Ersetzt durch	+ 30-10-0003				

KYO\ConveyLinx I-O\30-10-0003.ema  
 Variante C  
 Allpolig  
 2018-06  
 ConveyLinx I/O Modul  
 PROFINET, EtherNet/IP, Modbus/TCP



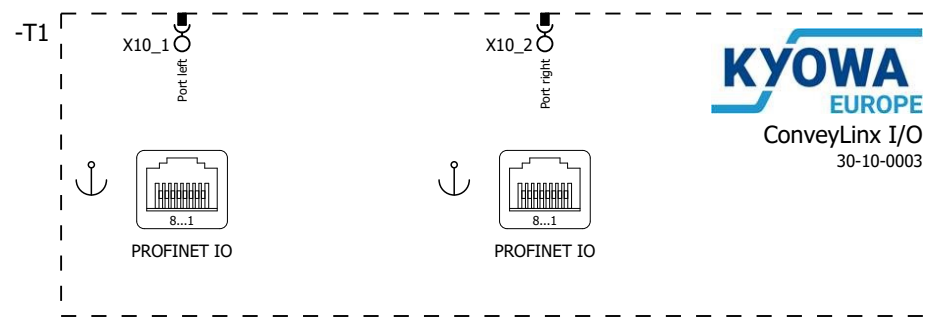
			Datum	06.06.2018	Makros für Kyowa Europe GmbH			ConveyLinx I/O	== KYO	Blatt von	18 25
			Bearb.	SHE					= I/O Modul		
			Gepr						++ ConveyLinx I/O		
Änderung	Datum	Name	Urspr		+ 30-10-0003	Seite	3				
			Ersatz von		Ersetzt durch						

KYO\ConveyLinx I-O\30-10-0003.ema  
 Variante D  
 Allpolig  
 2018-06  
 ConveyLinx I/O Modul  
 PROFINET, EtherNet/IP, Modbus/TCP



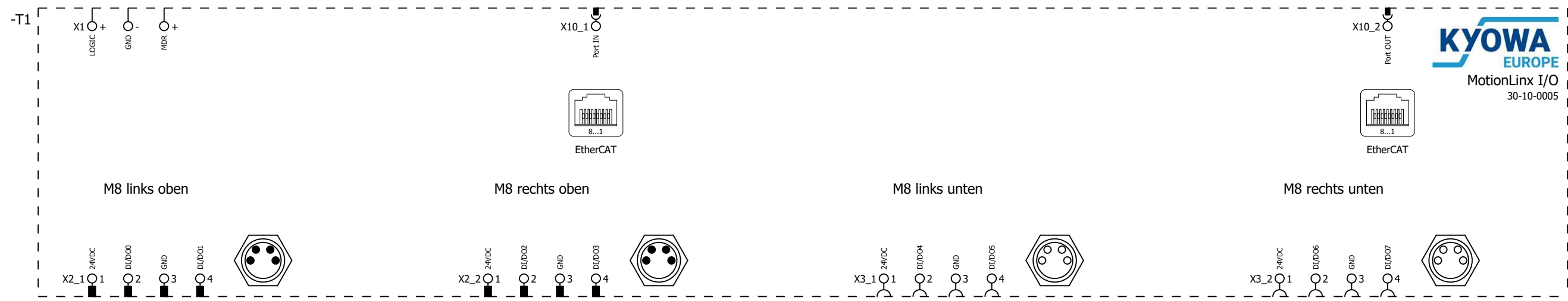
			Datum	06.06.2018	Makros für Kyowa Europe GmbH			ConveyLinx I/O	== KYO	Blatt von Seite	19 25 4
			Bearb.	SHE					= I/O Modul		
			Gepr						++ ConveyLinx I/O		
Änderung	Datum	Name	Urspr		Ersatz von	Ersetzt durch	+ 30-10-0003				

KYO\ConveyLinx I-O\30-10-0003.ema  
 Variante A  
 Einpolig  
 2018-06  
 ConveyLinx I/O Modul  
 PROFINET, EtherNet/IP, Modbus/TCP



			Datum	06.06.2018	Makros für Kyowa Europe GmbH			ConveyLinx I/O	== KYO	Blatt von Seite	20 25 5
			Bearb.	SHE					= I/O Modul		
			Gepr						++ ConveyLinx I/O		
Änderung	Datum	Name	Urspr		Ersatz von	Ersetzt durch	+ 30-10-0003				

KYO\MotionLinx I-O\30-10-0005.ema  
 Variante A  
 Allpolig  
 2018-06  
 MotionLinx I/O Modul  
 EtherCAT



Datum	06.06.2018
Bearb.	SHE
Gepr	
Änderung	Datum
	Name
	Urspr

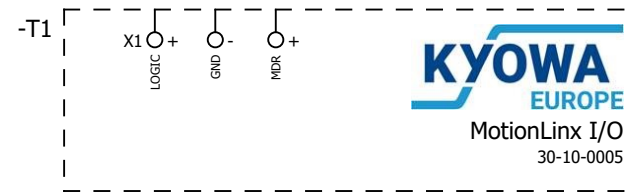
Makros für Kyowa Europe GmbH	
Ersatz von	Ersetzt durch



MotionLinx I/O
----------------

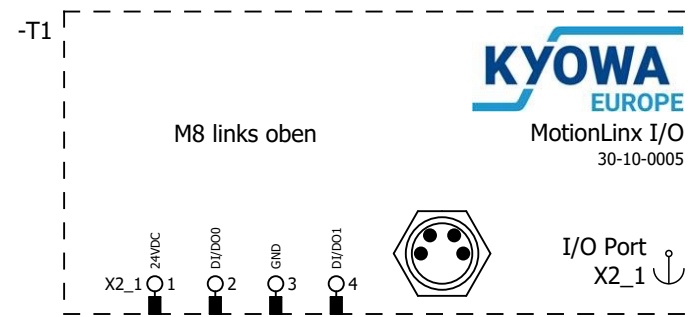
== KYO	Blatt von	21 25
= I/O Modul		
++ MotionLinx I/O		
+ 30-10-0005		

KYO\MotionLinx I-O\30-10-0005.ema  
 Variante B  
 Allpolig  
 2018-06  
 MotionLinx I/O Modul  
 EtherCAT



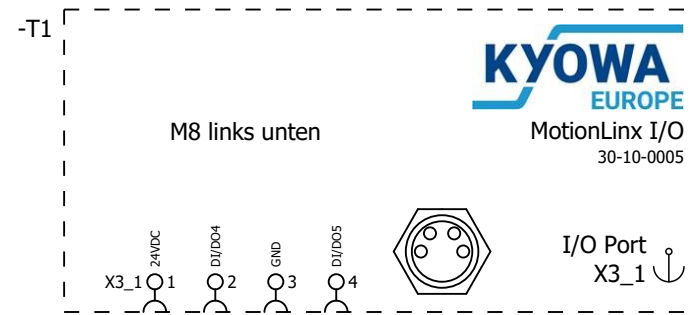
1				3							
			Datum	06.06.2018	Makros für Kyowa Europe GmbH			MotionLinx I/O	== KYO	Blatt von Seite	22 25 2
			Bearb.	SHE					= I/O Modul		
			Gepr						++ MotionLinx I/O		
Änderung	Datum	Name	Urspr		Ersatz von	Ersetzt durch	+ 30-10-0005				

KYO\MotionLinx I-O\30-10-0005.ema  
 Variante C  
 Allpolig  
 2018-06  
 MotionLinx I/O Modul  
 EtherCAT



			Datum	06.06.2018	Makros für Kyowa Europe GmbH			MotionLinx I/O	== KYO	Blatt von Seite	23 25 3
			Bearb.	SHE					= I/O Modul		
			Gepr						++ MotionLinx I/O		
Änderung	Datum	Name	Urspr		+ 30-10-0005						
			Ersatz von		Ersetzt durch						

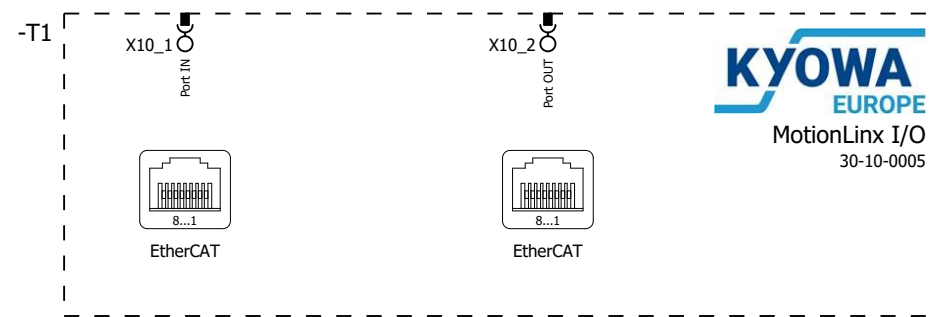
KYO\MotionLinx I-O\30-10-0005.ema  
 Variante D  
 Allpolig  
 2018-06  
 MotionLinx I/O Modul  
 EtherCAT



			Datum	06.06.2018	Makros für Kyowa Europe GmbH		MotionLinx I/O	== KYO	Blatt von	24
			Bearb.	SHE				= I/O Modul		25
			Gepr					++ MotionLinx I/O		
Änderung	Datum	Name	Urspr		Ersatz von	Ersetzt durch	+ 30-10-0005	Seite		4



KYO\MotionLinx I-O\30-10-0005.ema  
 Variante A  
 Einpolig  
 2018-06  
 MotionLinx I/O Modul  
 EtherCAT



			Datum	06.06.2018	Makros für Kyowa Europe GmbH			MotionLinx I/O	== KYO	Blatt von	25 25
			Bearb.	SHE					= I/O Modul		
			Gepr						++ MotionLinx I/O		
Änderung	Datum	Name	Urspr		+ 30-10-0005	Seite	5				
			Urspr		Ersatz von	Ersetzt durch					